

# D7A T

88-135 kVA (70-108 kW) at 1500 rpm 50 Hz/400V, 110-143 kVA (88-114 kW) at 1800 rpm 60 Hz/440V

## Volvo Penta Genset System

The Volvo Penta Genset systems are the complete solution for a ship's onboard power requirements. From a company dedicated to the marine industry you not only get reliable marine diesels, well-matched generators and a monitoring system, but also a wide range of other products and services to optimize your investment.

Each Volvo Penta Genset is factory built fully adapted to the customer's requirements and comes complete with engine, generator and monitoring system, all tested and ready for installation onboard. A complete set of documentation will be delivered with the set according to Volvo's high quality publication standard.

## Reliable and powerful

The D7A T is a highly reliable marine Genset. The engine and generators are type approved by all major classification societies and the complete Genset can be delivered with complete classification certificates directly from factory. Well-matched components combined with an injection system and a turbo optimized for Genset applications provides fast response to load variations.

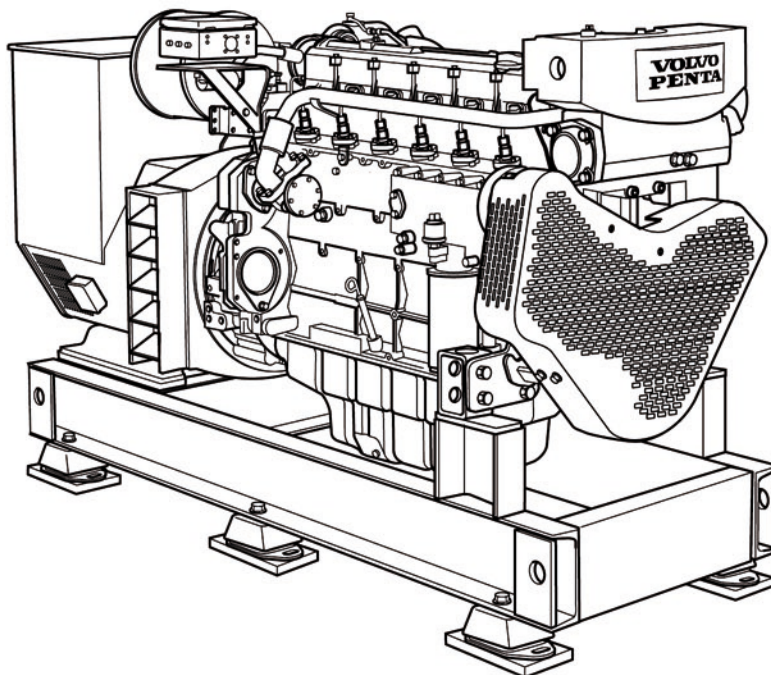
## Robust and silent

A rigid in-line cylinder block with generously dimensioned crankshaft bearings, together with water-cooled exhaust manifold and turbo, are just some of the design features making this silent running and sturdy engine. The owner of a D7A T not only benefits from many hours of trouble-free operation, but also enjoys improved onboard comfort.

## Economical and service friendly

Price is not the only concern when investing in a new Genset. As confirmed by marine professionals, it is the operational costs, such as cost for fuel, spare parts, service and maintenance, that make the real difference in economy.

The D7A T is equipped with unit pumps that control the fuel distribution for each cylinder. Six-hole high-pressure injection nozzles optimize the fuel-air mixture. This improved combustion results in high thermal efficiency, low fuel consumption and reduced exhaust emissions.



Easily accessible maintenance points and single side servicing contribute to the ease of servicing the engine. Liners of wet and replaceable type, inclined connecting rod caps and replaceable valve seats make even major maintenance possible to carry out on-board.

## Safely supported

Volvo Penta has a well-established, well-trained, network of authorized service dealers in more than 100 countries throughout the world. These service centers offer Genuine Volvo Penta Parts as well as skilled service personnel to help you protect your investment.

## Technical Data Engine

Engine designation .....	D7A T	
No. of cylinders and configuration .....	in-line 6	
Method of operation .....	4-stroke, direct-injected, turbocharged diesel engine	
Bore, mm .....	108	
Stroke, mm .....	130	
Displacement, l .....	7.15	
Compression ratio .....	17.5:1	
	1500 rpm	1800 rpm
Crankshaft Power HE Cooling, kW .....	116	122
Crankshaft Power RC Cooling, kW .....	112	115
Crankshaft Power KC Cooling, kW .....	116	122
Specific fuel consumption KC, g/kWh .....	215 (50%)	226 (50%)
	215 (75%)	216 (75%)
	219 (100%)	215 (100%)
Recommended fuel to conform to .....	MDO-DMX or MDO-DMA acc. to ISO 8217	

10% overload available acc. to class requirements. Fuel temperature 40°C (104°F). Technical data according to ISO 3046 Fuel Stop Power with a tolerance ±4%. Fuel with a lower calorific value of 42700 kJ/kg and density of 840 g/liter at 15°C (60°F). Merchant fuel may differ from this specification which will influence engine power output and fuel consumption.



## D7AT

### Technical description

#### Complete Genset

- High system efficiency as a result of well-matched components
- Components of highest quality from well reputed suppliers
- Mono-block engine/generator rigidly mounted on a common bed frame
- Engine directly coupled to generator via a flexplate
- Flexible mountings including welding plates mounted under the frame
- Total torsion compatibility confirmed by advanced calculations
- Full protection of rotating parts
- Set painted in Volvo Penta green

#### Engine and block

- Cylinder block, head and flywheel housing made of cast iron
- Belt guard
- 11.5" flywheel with SAE 2 housing
- Nitrocarburized transmission gears
- Press-hardened crankshaft
- Forged aluminum pistons
- Cylinder liners of wet type
- Exhaust elbow, dry, with integrated flexible compensator

#### Lubrication system

- Oil filler in valve cover
- Manual oil drain pump
- Lubrication oil pump of rotor type
- Freshwater-cooled oil cooler
- Full flow oil filters of spin-on type
- Closed crankcase ventilation system

#### Fuel system

- Fuel feed pump
- Jacketed fuel pipes
- Fine fuel filter of spin-on type
- Unit pumps
- Six-hole injectors
- Mechanical governor with smoke delimiter
- Fuel stopping solenoid 24V

#### Heat Exchanger cooled system (HE)

- For seawater-cooled Gensets
- V-belt-driven freshwater pump
- Gear-driven seawater pump
- Engine-mounted tubular heat exchanger with integrated expansion tank

#### Radiator cooled cooling system (RC)

- For air-cooled Gensets
- Belt-driven freshwater pump
- V-belt-driven radiator fan

#### Keel cooled system (KC)

- 1-circuit keel cooling system
- Belt-driven freshwater pump
- Engine-mounted expansion tank

#### Generator

- Temperature rise class F
- Tropical insulation class H
- Generator equipped with spacious terminal box
- Stator winding as standard with short 2/3 pitch winding, ideal for non-linear load (thyristor load)
- 4-pole, brushless, AC marine generator
- Dynamically balanced rotor
- Automatic Voltage Regulator (AVR) for accurate voltage regulation
- Permanent magnet mounted on generator for independent power supply to AVR
- Permanent magnet system to obtain hard performance on motor start and to deliver stationary short circuit current
- Heavy damper cage for parallel operation and very low subtransient reactance values
- Single bearing generator as standard
- Windings are 12 wire reconnectable
- Voltage available range up to 690V
- IP23 enclosure as standard
- Anti condensation heating

#### Optional equipment

##### Engine

- Twin oil filter with change over valve
- GAC electronic governor
- Single or twin fuel/water separating pre filter
- Twin fuel filters
- Silencer, dry, with or without spark arrestor
- Electrical or air starting systems available
- Hydraulic starting system only on special request for RC

#### Non classified control system

- 2-pole 24V system including:
  - Oil pressure shutdown (not for emergency sets)
  - Oil pressure gauge (optional)
  - Coolant temp shutdown (not for emergency sets)
  - Coolant temp gauge (optional)
  - Coolant level shutdown (not for emergency sets)
  - Overspeed shutdown
  - Battery charging alarm
  - Rpm gauge
  - Hour counter
  - Instrument panel for second control station
  - Extension cables in different lengths

#### Classified control and monitoring system MCC

- Alarm and monitoring functions according to classification
- Optional functions on request
- Modbus
- Configurable inputs and outputs
- SDU, shutdown unit, includes all shutdown functions required by classification societies

#### Generator

- Air inlet filters according to IP23
- Droop-kit
- Thermistors mounted in generator (1 or 2 per phase) for temperature measurement of windings in generator including relays for potential free contacts
- PT100 elements mounted in generator (1 or 2 per phase) for temperature measurement of windings in generator

#### Miscellaneous

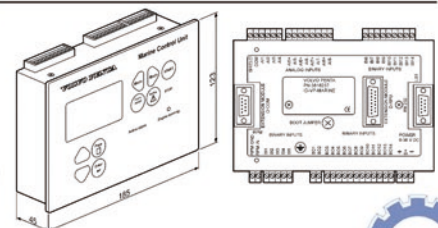
- Engine heater 230V/820W
- Batteries 14V/140A
- Battery charger
- Synchronization unit (for GAC system)
- Load sharing unit (for GAC system)
- 2-pole 28V/55A alternator
- Spare parts according to classification recommendations

Contact your local Volvo Penta dealer for further information.  
Not all models, standard equipment and accessories are available in all countries. All specifications are subject to change without notice.  
The engine illustrated may not be entirely identical to production standard engines.

### Control and monitoring system MCC

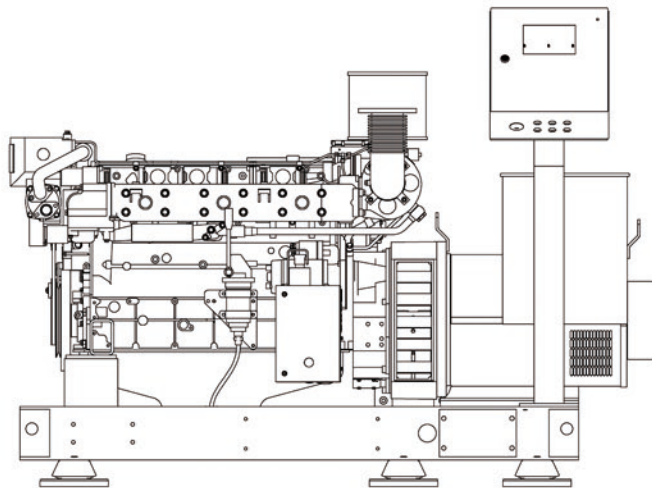
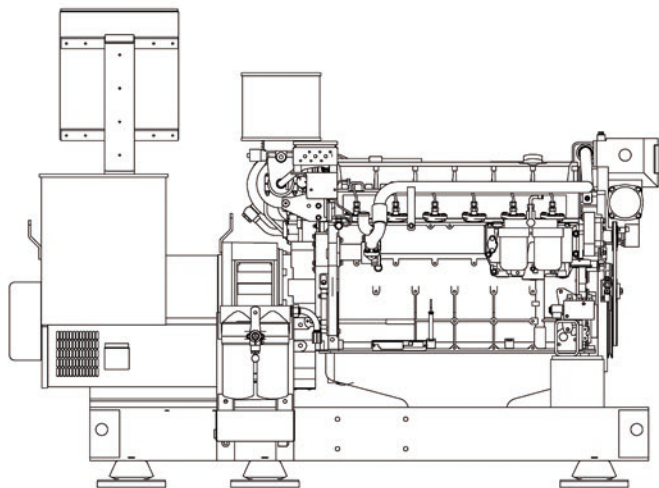
Volvo Penta MCC system is an engine control and monitoring system designed specially to meet the demanding needs of the marine commercial market for both electronically and mechanically controlled engines. The system is easily integrated into the ship's control system. All readings are displayed both as horizontal bars and as digital values on the MCU adjustable graphical LCD screen. The MCU interfaces with the ship's computer system either via

an RS232 port and a standard Modbus protocol or via any of the large number of potential free contacts. All actions are displayed with text messages, in any specified language, and logged according to running hours of occurrence in a non-erasable memory. The unit provides a highly flexible solution, featuring configurable inputs and outputs, allowing the controller to be customized to a particular application or requirement without complicated programming.





## D7A T



### Technical Data HE Genset

Power output at 1500 rpm 50Hz/400Vz, kVA (kWe)

D7A T / UCM274E-1	113 (90)
D7A T / UCM274F-1	135 (108)

Power output at 1800 rpm 60Hz/440V, kVA (kWe)

D7A T / UCM274E-1	131 (105)
D7A T / UCM274F-1	143 (114)

10% overload available according to class requirements.  
 Fuel temperature 40°C (104°F). Technical data according to ISO 3046 Fuel Stop Power and ISO 8665. Fuel with a lower calorific value of 42700 kJ/kg and density of 840 g/liter at 15°C (60°F). Merchant fuel may differ from this specification which will influence engine power output and fuel consumption.

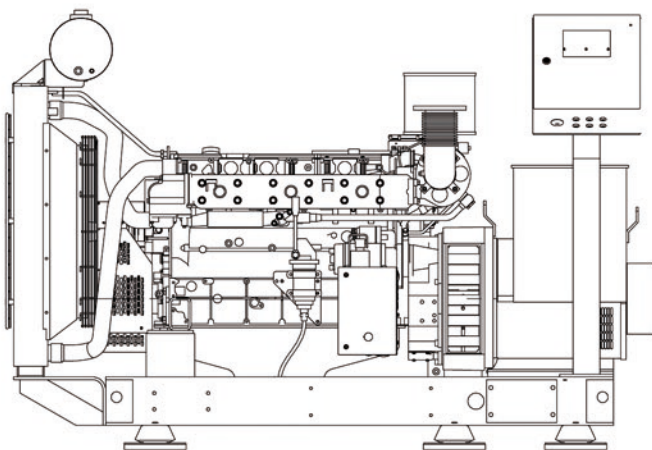
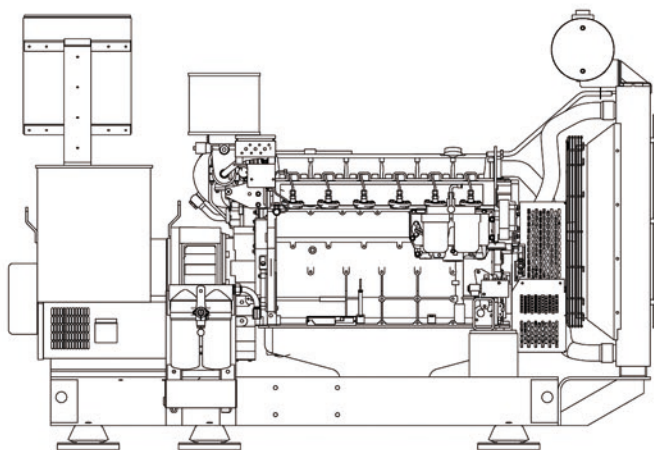
Dimensions L x W x H<sub>1</sub>/H<sub>2</sub> (mm), not for installation

D7A T / UCM274E-1	2191 x 1157 x 1275/1614
D7A T / UCM274F-1	2191 x 1157 x 1275/1614

Dry weight, kg

D7A T / UCM274E-1	1485
D7A T / UCM274F-1	1520

H<sub>1</sub> = Height including exhaust compensator  
 H<sub>2</sub> = Total genset height including control box



### Technical Data RC Genset

Power output at 1500 rpm 50Hz/400V, kVA (kWe)

D7A T / UCM274D-1	88 (70)
D7A T / UCM274F-1	130 (104)

Power output at 1800 rpm 60Hz/440V, kVA (kWe)

D7A T / UCM274D-1	110 (88)
D7A T / UCM274F-1	134 (107)

10% overload available according to class requirements.  
 Fuel temperature 40°C (104°F). Technical data according to ISO 3046 Fuel Stop Power and ISO 8665. Fuel with a lower calorific value of 42700 kJ/kg and density of 840 g/liter at 15°C (60°F). Merchant fuel may differ from this specification which will influence engine power output and fuel consumption.

Dimensions L x W x H<sub>1</sub>/H<sub>2</sub> (mm), not for installation

D7A T / UCM274D-1	2410 x 1157 x 1275/1631
D7A T / UCM274F-1	2525 x 1157 x 1275/1631

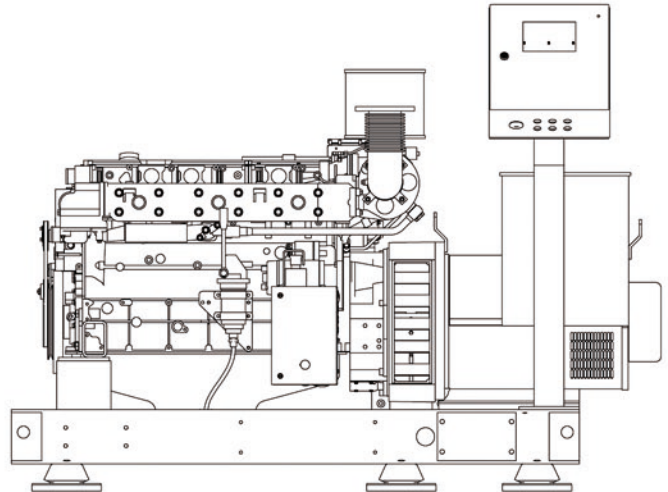
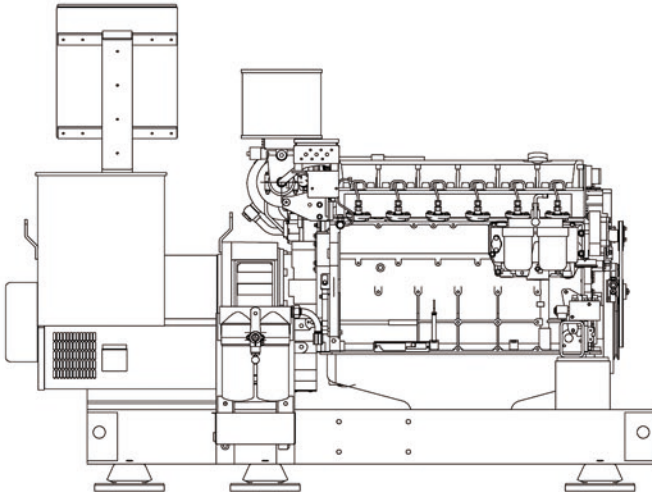
Dry weight, kg

D7A T / UCM274D-1	1515
D7A T / UCM274F-1	1620

H<sub>1</sub> = Height including exhaust compensator  
 H<sub>2</sub> = Total genset height including expansion tank



## D7A T



### Technical Data KC Genset

Power output at 1500 rpm 50Hz/400V, kVA (kWe)	
D7A T / UCM274E-1 .....	113 (90)
D7A T / UCM274F-1 .....	135 (108)
Power output at 1800 rpm 60Hz/440V, kVA (kWe)	
D7A T / UCM274E-1 .....	131 (105)
D7A T / UCM274F-1 .....	143 (114)

10% overload available according to class requirements.  
 Fuel temperature 40°C (104°F). Technical data according to ISO 3046 Fuel Stop Power and ISO 8665. Fuel with a lower calorific value of 42700 kJ/kg and density of 840 g/liter at 15°C (60°F). Merchant fuel may differ from this specification which will influence engine power output and fuel consumption.

Dimensions L x W x H <sub>1</sub> /H <sub>2</sub> (mm), not for installation	
D7A T / UCM274E-1 .....	2154 x 1157 x 1275/1614
D7A T / UCM274F-1 .....	2154 x 1157 x 1275/1614
Dry weight, kg	
D7A T / UCM274E-1 .....	1465
D7A T / UCM274F-1 .....	1500

H<sub>1</sub> = Height including exhaust compensator  
 H<sub>2</sub> = Total genset height including control box



## METAALUNIEVOORWAARDEN

Algemene leverings- en betalingsvoorwaarden uitgegeven door de Koninklijke Metaalunie (Nederlandse organisatie van ondernemers in het midden- en kleinbedrijf in de metaal) aangeduid als METAALUNIEVOORWAARDEN voorheen als SMECOMA VOORWAARDEN, gedeponeerd ter griffie van de rechtbank te Rotterdam op 1 januari 2008. Uitgave van de Koninklijke Metaalunie, Postbus 2600, 3430 GA Nieuwegein. ©Koninklijke Metaalunie

### ARTIKEL 1: TOEPASSING

Deze voorwaarden zijn van toepassing op alle aanbiedingen die leden van de Koninklijke Metaalunie doen, op alle overeenkomsten die zij sluiten en op alle overeenkomsten die hiervan het gevolg kunnen zijn. De aanbieder/leverancier is het Metaalunie lid dat deze voorwaarden gebruikt. Deze wordt aangeduid als opdrachtnemer. De wederpartij wordt aangeduid als opdrachtgever. Bij strijd tussen de inhoud van de tussen opdrachtgever en opdrachtnemer gesloten overeenkomst en deze algemene voorwaarden, gelden de bepalingen uit de overeenkomst. Deze voorwaarden worden uitsluitend worden gebruikt door leden van de Koninklijke Metaalunie.

### ARTIKEL 2: AANBIEDINGEN

1. Alle aanbiedingen zijn vrijblijvend.
2. Als opdrachtgever aan opdrachtnemer gegevens, tekeningen enz. verstrekt, mag opdrachtnemer uitgaan van de juistheid hiervan en zal hij zijn aanbieding hierop baseren.
3. De in de aanbieding genoemde prijzen zijn gebaseerd op levering af fabriek, "ex works", conform Incoterms 2000. De prijzen zijn exclusief omzetbelasting en verpakking.
4. Als zijn aanbieding niet wordt aanvaard, heeft opdrachtnemer het recht alle kosten die hij heeft moeten maken om zijn aanbieding te doen bij opdrachtgever in rekening te brengen.

### ARTIKEL 3: RECHTEN VAN INTELLECTUELE EIGENDOM

1. Tenzij schriftelijk anders is overeengekomen, behoudt opdrachtnemer de auteursrechten en alle rechten van industriële eigendom op de door hem gedane aanbiedingen, verstrekte ontwerpen, afbeeldingen, tekeningen, (proef)modellen, programmatuur enz.
2. De rechten op de in lid 1 genoemde gegevens blijven eigendom van opdrachtnemer ongeacht of aan opdrachtgever voor de vervaardiging er van kosten in rekening zijn gebracht. Deze gegevens worden zonder voorafgaande uitdrukkelijke schriftelijke toestemming van opdrachtnemer niet worden gekopieerd, gebruikt of aan derden getoond. Opdrachtgever is aan opdrachtnemer per overtreding van deze bepaling een boete verschuldigd van € 25.000. Deze boete kan naast schadevergoeding op grond van de wet worden gevorderd.
3. Opdrachtgever moet de aan hem verstrekte gegevens als bedoeld in lid 1 op eerste verzoek binnen de door opdrachtnemer gestelde termijn retourneren. Bij overtreding van deze bepaling is opdrachtgever aan opdrachtnemer een boete verschuldigd van € 1.000 per dag. Deze boete kan naast schadevergoeding op grond van de wet worden gevorderd.

### ARTIKEL 4: ADVIEZEN, ONTWERPEN EN MATERIALEN

1. Opdrachtgever kan geen rechten ontlenen aan adviezen en informatie die hij van opdrachtnemer krijgt als deze geen directe betrekking hebben op de opdracht.
2. Opdrachtgever is verantwoordelijk voor de door of namens hem gemaakte tekeningen, berekeningen, ontwerpen en voor de functionele geschiktheid van door of namens hem voorgeschreven materialen.
3. Opdrachtgever vrijwaart opdrachtnemer voor elke aanspraak van derden met betrekking tot het gebruik van door of namens opdrachtgever verstrekte tekeningen, berekeningen, ontwerpen, materialen, monsters, modellen en dergelijke.
4. Opdrachtgever mag de materialen die opdrachtnemer wil gebruiken vóór dat deze worden verwerkt voor eigen rekening (laten) onderzoeken. Als op drachnemer hierdoor schade lijdt, komt deze voor rekening van opdrachtgever.

### ARTIKEL 5: LEVERTIJD

1. De levertijd en/of uitvoeringsperiode worden door opdrachtnemer bij benadering vastgesteld.
2. Bij de vaststelling van de levertijd en/of uitvoeringsperiode gaat opdrachtgever er van uit dat hij de opdracht kan uitvoeren onder de omstandigheden die hem op dat moment bekend zijn.
3. De levertijd en/of uitvoeringsperiode gaat pas in wanneer over alle commerciële en technische details overeenstemming is bereikt, alle noodzakelijke gegevens, definitieve, goedgekeurde tekeningen enz. in het bezit zijn van opdrachtnemer, de overeengekomen (termijn)betaling is ontvangen en aan de noodzakelijke voorwaarden voor de uitvoering van de opdracht is voldaan.
4. a. Als er sprake is van andere omstandigheden dan die welke opdrachtnemer bekend waren toen hij de levertijd en/of uitvoeringsperiode vaststelde, kan opdrachtnemer de levertijd en/of uitvoeringsperiode verlengen met de tijd nodig om de opdracht onder deze omstandigheden uit te voeren. Als de werkzaamheden niet in de planning van opdrachtnemer kunnen worden ingepast, zullen deze worden uitgevoerd zodra zijn planning dit toelaat.  
b. Als er sprake is van meerwerk wordt de levertijd en/of uitvoeringsperiode verlengd met de tijd nodig om de materialen en onderdelen daarvoor te (laten) leveren en om het meerwerk te verrichten. Als het meerwerk niet in de planning van opdrachtnemer kan worden ingepast, zullen de werkzaamheden worden uitgevoerd zodra de planning dit toelaat.  
c. Als er sprake is van opschorting van verplichtingen door opdrachtnemer worden de levertijd en/of uitvoeringsperiode verlengd met de duur van de opschorting. Als voortzetting van de werkzaamheden niet in de planning van opdrachtnemer kan worden ingepast, zullen de werkzaamheden worden uitgevoerd zodra de planning dit toelaat.  
d. Als er sprake is van onwerkbaar weer wordt de levertijd en/of uitvoeringsperiode verlengd met de daardoor ontstane vertraging.
5. Overschrijding van de overeengekomen levertijd en/of uitvoeringsperiode geeft in geen geval recht op schadevergoeding, tenzij dit schriftelijk is overeengekomen.

### ARTIKEL 6: RISICO-OVERGANG

1. Levering vindt plaats af fabriek, "ex works", conform Incoterms 2000; het risico van de zaak gaat over op het moment dat opdrachtnemer deze ter beschikking stelt aan opdrachtgever.
2. Ongeacht het bepaalde in het vorige lid kunnen opdrachtgever en opdrachtnemer overeenkomen dat opdrachtnemer voor het transport zorgt. Het risico van opslag, laden, transport en lossen rust ook in dat geval op opdrachtgever. Opdrachtgever kan zich tegen deze risico's verzekeren.
3. Als sprake is van inruil en opdrachtgever in afwachting van aflevering van de nieuwe zaak de in te ruilen zaak blijft gebruiken, blijft het risico van de in te ruilen zaak bij opdrachtgever tot het moment dat hij deze in het bezit heeft gesteld van opdrachtnemer.

### ARTIKEL 7: PRIJSWIJZIGING

1. Een stijging van kostprijsbepalende factoren ontstaat na het sluiten van de overeenkomst mag door opdrachtnemer worden doorberekend aan opdrachtgever als de nako-ming van de overeenkomst ten tijde van de stijging nog niet is voltooid.
2. Opdrachtgever is gehouden de prijsstijging zoals bedoeld in lid 1 te voldoen tegelijk met betaling van de hoofdsom of de eerstvolgende overeengekomen betalingstermijn.
3. Als er goederen door opdrachtgever worden aangeleverd en opdrachtgever bereid is deze te gebruiken, mag opdrachtnemer maximaal 20% van de marktprijs van de aangeleverde goederen in rekening brengen.

### ARTIKEL 8: ONUITVOERBAARHEID VAN DE OPDRACHT

1. Opdrachtnemer heeft het recht de nakoming van zijn verplichtingen op te schorten, als hij door omstandigheden die bij het sluiten van de overeenkomst niet te verwachten waren en die buiten zijn invloedssfeer liggen, tijdelijk is verhinderd zijn verplichtingen na te komen.
2. Onder omstandigheden die niet door opdrachtnemer te verwachten waren en die buiten zijn invloedssfeer liggen, worden onder andere verstaan de omstandigheden dat leveranciers en/of onderaannemers van opdrachtnemer niet tijdig voldoen aan hun verplichtingen, het weer, aardbevingen, brand,

verlies of diefstal van gereedschappen, het verlopen gaan van te verkopen materialen, wegblokkades, stakingen of werkdrekberekeningen en import- of handelsbeperkingen.

3. Opdrachtnemer is niet meer bevoegd tot opschorting als de tijdelijke onmogelijkheid tot nakoming meer dan zes maanden heeft geduurd. De overeenkomst kan pas na afloop van deze termijn en wel uitsluitend voor dat deel van de verplichtingen dat nog niet is nagekomen worden ontbonden. Partijen hebben in dat geval geen recht op vergoeding van de als gevolg van de ontbinding geleden of te lijden schade.

### ARTIKEL 9: OMVANG VAN HET WERK

1. Opdrachtgever moet ervoor zorgen dat alle vergunningen, ontheffingen en andere beschikkingen die noodzakelijk zijn om het werk uit te voeren tijdig zijn verkregen.
2. In de prijs van het werk zijn niet begrepen:
  - a. de kosten voor grond-, heil-, hak-, breek-, funderings-, metsel-, timmer-, stakadoors-, schilder-, behangers-, herstel- of ander bouwkundig werk;
  - b. de kosten voor aansluiting van gas, water, elektriciteit of andere infrastructuurlevoorzieningen;
  - c. de kosten ter voorkoming of beperking van schade aan op of bij het werk aanwezige zaken;
  - d. de kosten voor afvoer van materialen, bouwstoffen of afval;
  - e. reis- en verblijfkosten.

### ARTIKEL 10: WIJZIGINGEN IN HET WERK

1. Wijzigingen in het werk resulteren in ieder geval in meer- of minderwerk als:
  - a. er sprake is van een wijziging in het ontwerp, de specificaties of het bestek;
  - b. de door opdrachtgever verstrekte informatie niet overeenstemt met de werkelijkheid;
  - c. van geschatte hoeveelheden met meer dan 10% wordt afgeweken.
2. Meerwerk wordt berekend op basis van de waarde van de prijsbepalende factoren die geldt op het moment dat het meerwerk wordt verricht. Minderwerk wordt verrekend op basis van de waarde van de prijsbepalende factoren die geldt op het moment van het sluiten van de overeenkomst.
3. Als het saldo van het minderwerk dat van het meerwerk overblijft, mag opdrachtnemer bij de eindafrekening 10% van het verschil van de saldi bij opdrachtgever in rekening brengen. Deze bepaling geldt niet voor minderwerk dat het gevolg is van een verzoek van opdrachtnemer.

### ARTIKEL 11: UITVOERING VAN HET WERK

1. Opdrachtgever zorgt ervoor dat opdrachtnemer zijn werkzaamheden ongestoord en op het overeengekomen tijdstip kan verrichten en dat hij de uitvoering van zijn werkzaamheden de beschikking krijgt over de benodigde voorzieningen, zoals: gas, water en elektriciteit; verwarming; afsluitbare doge opslagnuimen; op grond van de Arboret en -regelgeving vorige schreven voorzieningen.
2. Opdrachtgever is aansprakelijk voor alle schade, onder andere als gevolg van verlies, diefstal, verbranding of beschadiging, aan zaken van opdrachtgever, van opdrachtgever en/of van derden, zoals gereedschappen en voor het werk bestemde materialen, die zich bevinden op de plaats waar de werkzaamheden worden verricht of op een andere overeengekomen plaats.
3. Wanneer opdrachtgever zijn verplichtingen zoals omschreven in de vorige leden niet nakomt en daardoor vertraging in de uitvoering van de werkzaamheden ontstaat, zullen de werkzaamheden worden uitgevoerd zodra opdrachtgever alsnog aan al zijn verplichtingen voldoet en de planning van opdrachtnemer dit toelaat. Opdrachtgever is aansprakelijk voor alle voor opdrachtnemer uit de vertraging voortvloeiende schade.

### ARTIKEL 12: OPLEVERING VAN HET WERK

1. Het werk wordt als opgeleverd beschouwd wanneer:
  - a. opdrachtgever het werk heeft goedgekeurd;
  - b. het werk door opdrachtgever in gebruik is genomen. Neemt opdrachtgever een deel van het werk in gebruik dan wordt dat gedeelte als opgeleverd beschouwd;
  - c. opdrachtnemer schriftelijk aan opdrachtgever heeft meegedeeld dat het werk is voltooid en opdrachtgever niet binnen 14 dagen na de mededeling schriftelijk kenbaar heeft gemaakt of het werk al dan niet is goed gekeurd;
  - d. opdrachtgever het werk niet goedkeurt op grond van kleine gebreken of ontbrekende onderdelen die binnen 30 dagen kunnen worden hersteld of nagelieverd en die ingebruikname van het werk niet in de weg staan.
2. Keurt opdrachtgever het werk niet goed dan is hij verplicht dit onder opgave van redenen schriftelijk kenbaar te maken aan opdrachtnemer.
3. Keurt opdrachtgever het werk niet goed dan zal hij opdrachtnemer in de gelegenheid stellen het werk opnieuw op te leveren. De bepalingen van dit artikel zijn daarop opnieuw van toepassing.
4. Opdrachtgever vrijwaart opdrachtnemer voor aanspraken van derden voor schade aan niet opgeleverde delen van het werk veroorzaakt door het gebruik van reeds opgeleverde delen van het werk.

### ARTIKEL 13: AANSPRAKELIJKHEID

1. Opdrachtnemer is aansprakelijk voor schade die opdrachtgever lijdt en die het recht-streks en uitsluitend gevolg is van een aan opdrachtnemer toe te rekenen tekortkoming. Voor vergoeding komt echter alleen in aanmerking die schade waartegen door opdrachtnemer verzekerd is, dan wel redelijkerwijs verzekerd had behoren te zijn.
2. Als het voor opdrachtnemer ten tijde van het aangaan van de overeenkomst niet of niet tegen redelijke condities mogelijk is een verzekering als bedoeld in lid 1 af te sluiten of daarna tegen redelijke condities te verlengen, is de vergoeding van de schade beperkt tot het bedrag dat door opdrachtnemer voor de onderhavige overeenkomst (exclusief BTW) in rekening is gebracht.
3. Niet voor vergoeding in aanmerking komt:
  - a. bedrijfschade waaronder bijvoorbeeld stagnatieschade en gederfde winst. Op-drachtgever dient zich dewegens tegen deze schade te verzekeren;
  - b. opzichtschaade. Onder opzichtschaade wordt onder andere verstaan schade die door of tijdens de uitvoering van het werk wordt geboezacht aan zaken waaraan wordt gewerkt of aan zaken die zich bevinden in de nabijheid van de plaats waar wordt gewerkt. Opdrachtgever dient zich dewegens tegen deze schade te verzekeren;
  - c. schade veroorzaakt door opzet of bewuste roekeloosheid van hulpverleners of niet leidinggevende ondergeschikten van opdrachtnemer.
- 3.4. Opdrachtnemer is niet aansprakelijk voor schade aan door of namens opdrachtgever aangeleverd materiaal ten gevolge van een niet deugdelijk uitgevoerde bewerking. Op verzoek van opdrachtgever zal opdrachtnemer de bewerking opnieuw uitvoeren, met door opdrachtgever voor diens rekening aangeleverd nieuw materiaal.
- 3.5. Opdrachtgever vrijwaart opdrachtnemer voor alle aanspraken van derden wegens productenaansprakelijkheid als gevolg van een gebrek in een product dat door opdrachtgever-er aan een derde is geleverd en dat (mede) bestond uit door opdrachtnemer geleverde producten en/of materialen.

### ARTIKEL 14: GARANTIE

1. Opdrachtnemer staat voor een periode van zes maanden na (op)levering in voor de goede uitvoering van de overeengekomen prestatie.
2. Bestaat de overeengekomen prestatie uit aanneming van werk dan staat opdrachtnemer voor de in lid 1 genoemde periode in voor de deugdelijkheid van de geleverde constructie en het gebruikte materiaal, mits hij vrij was in de keuze daarvan. Als blijkt dat de geleverde constructie en/of het gebruikte materiaal niet deugdelijk zijn, zal opdrachtnemer deze herstellen of vervangen. De delen die bij opdrachtnemer hersteld of door opdrachtnemer vervangen worden, moeten franco aan opdrachtnemer worden toegezonden. De montage en montage van deze delen en de eventueel gemaakte reizen verblijfkosten komen voor rekening van opdrachtgever.
3. Bestaat de overeengekomen prestatie (mede) uit het bewerken van door opdrachtgever aangeleverd materiaal dan staat opdrachtnemer voor de in lid 1 genoemde periode in voor de deugdelijkheid van de uitgevoerde bewerking. Als blijkt dat een bewerking niet deugdelijk is uitgevoerd, zal opdrachtnemer de keuze maken of hij: de bewerking opnieuw uitvoert. In dat geval moet opdrachtgever voor eigen rekening nieuw materiaal aanleveren; het gebrek herstelt. In dat geval moet opdrachtgever het materiaal franco aan opdrachtnemer terugzenden; opdrachtgever crediteert voor een even redig deel van de factuur.
4. Bestaat de overeengekomen prestatie uit levering van een zaak dan staat opdrachtnemer gedurende de in lid 1 genoemde periode in voor de deug-

delijkheid van de geleverde zaak. Als blijkt dat de levering niet deugdelijk is geweest, dan moet de zaak franco aan op-drachtnemer worden teruggezonden. Daarna zal opdrachtnemer de keuze maken of hij: de zaak herstelt; de zaak vervangt; opdrachtgever crediteert voor een evenredig deel van de factuur.

- 14.5. Bestaat de overeengekomen prestatie (mede) uit de installatie en/of montage van een geleverde zaak dan staat opdrachtnemer voor de in lid 1 genoemde periode in voor de deugdelijkheid van de installatie en/of montage. Als blijkt dat de installatie en/of montage niet deugdelijk is uitgevoerd, zal opdrachtnemer dit herstellen. De eventueel gemaakte reis- en verblijfkosten komen voor rekening van opdrachtgever.
- 14.6. Voor die onderdelen waarvoor opdrachtgever en opdrachtnemer dit uitdrukkelijk schriftelijk zijn overeengekomen geldt fabrieksgarantie. Als op drachtgever gelegenheid heeft gehad kennis te nemen van de inhoud van de fabrieksgarantie zal deze in de plaats treden van garantie op grond van dit artikel.
- 14.7. Opdrachtgever moet opdrachtnemer in alle gevallen de gelegenheid bieden een eventueel gebrek te herstellen en/of de bewerking opnieuw uit te voeren.
- 14.8. Opdrachtgever kan alleen een beroep doen op garantie nadat hij aan zijn verplichtingen ten opzichte van opdrachtnemer heeft voldaan.
- 14.9. a. Geen garantie wordt gegeven zodra gebreken het gevolg zijn van: nor male slijtage; onoordeelkundig gebruik; niet of onjuist uitgevoerd onderhoud; installatie, montage, wijziging of reparatie door opdrachtgever of door derden.  
b. Geen garantie wordt gegeven op geleverde zaken die niet nieuw waren op het moment van levering of op zaken die door opdrachtgever zijn voor geschreven of anderszins beschreven na zijn aangeleverd;  
c. Geen garantie wordt gegeven op het keuren en/of repareren van zaken van opdrachtgever.

### ARTIKEL 15: RECLAMATIES

Opdrachtgever kan op een gebrek in de prestatie geen beroep doen, als hij niet binnen veertien dagen nadat hij het gebrek heeft ontdekt of redelijkerwijs had behoren te ontdekken schriftelijk bij opdrachtnemer heeft gecommeerd.

### ARTIKEL 16: NIET AFGENOMEN ZAKEN

Wanneer zaken na het verstrijken van de levertijd niet zijn afgenomen, blijven deze ter beschikking staan van opdrachtgever. Niet afgenomen zaken worden voor rekening en risico van opdrachtgever opgeslagen. Opdrachtnemer mag altijd gebruik maken van de bevoegdheid van artikel 6:90 BW.

### ARTIKEL 17: BETALING

1. Betaling wordt gedaan op de plaats van vestiging van opdrachtnemer of op een door opdrachtnemer aangewezen rekening.
2. Tenzij anders overeengekomen vindt betaling als volgt plaats:
  - a. bij balieoverkoop contact;
  - b. bij termijnbetaling: 40% van de totale prijs bij opdracht; 50% van de totale prijs na aflevering van het materiaal of als de levering van materiaal niet in de opdracht is begrepen na aanvang van de werkzaamheden; 10% van de totale prijs bij oplevering;
  - c. in alle overige gevallen binnen dertig dagen na factuurdatum.
3. Ongeacht de overeengekomen betalingscondities is opdrachtgever verplicht voor verzoek van opdrachtnemer een naar diens oordeel voldoende zekerheid voor betaling te verstreken. Als opdrachtgever hier niet binnen de gestelde termijn aan voldoet, raakt hij direct in verzuim. Opdrachtnemer heeft in dat geval het recht de overeenkomst te ontbinden en zijn schade op opdrachtgever te verhalen.
4. Het recht van opdrachtgever om zijn vorderingen op opdrachtnemer te ver rekenen is uitsluitend, tenzij er sprake is van faillissement van opdrachtnemer of de gerechtelijke schuldsanering op opdrachtnemer van toepassing is.
5. De volledige vordering tot betaling is onmiddellijk opeisbaar als:
  - a. een betalingstermijn is overschreden;
  - b. opdrachtgever failliet is gegaan of surseance van betaling aanvraagt;
  - c. beslag op zaken of vorderingen van opdrachtgever wordt gelegd;
  - d. opdrachtgever (venootschap) wordt ontbonden of geliquideerd;
  - e. opdrachtgever (natuurlijk persoon) het verzoek doet te worden toegelaten tot de gerechtelijke schuldsanering, onder curatele wordt gesteld of overlijdt.
6. Wanneer betaling niet heeft plaatsgevonden binnen de overeengekomen betalingstermijn, is opdrachtgever direct rente aan opdrachtnemer verschuldigd. De rente bedraagt 12% per jaar, maar is gelijk aan de wettelijke rente als deze hoger is. Bij de renteberekening wordt een gedeelte van de maand gezien als een volle maand.
7. Wanneer betaling niet heeft plaatsgevonden binnen de overeengekomen betalingstermijn is opdrachtgever aan opdrachtnemer alle buitengerechtelijke kosten verschuldigd met een minimum van € 75,-. De kosten worden berekend op basis van de volgende tabel:  
over de eerste € 3.000,- = 15%  
over het meerdere tot € 6.000,- = 10%  
over het meerdere tot € 15.000,- = 8%  
over het meerdere tot € 60.000,- = 5%  
over het meerdere vanaf € 60.000,- = 3%  
Als de werkelijk gemaakte buitengerechtelijke kosten hoger zijn dan uit bovenstaande berekening volgt, zijn de werkelijk gemaakte kosten verschuldigd.
- 7.8. Als opdrachtnemer in een gerechtelijke procedure in het gelijk wordt gesteld, komen alle kosten die hij in verband met deze procedure heeft gemaakt voor rekening van opdrachtgever.

### ARTIKEL 18: EIGENDOMSVOORBEHOUD EN PANDECHT

1. Na levering blijft opdrachtnemer eigenaar van geleverde zaken zolang opdrachtgever:
  - a. tekortschiet of tekort zal schieten in de nakoming van zijn verplichtingen uit deze overeenkomst of andere gelijksoortige overeenkomsten;
  - b. voor verrichte of nog te verrichten werkzaamheden uit zodanige overeenkomsten niet betaalt of zal betalen;
  - c. vorderingen die voortvloeien uit het niet nakomen van bovengenoemde overeenkomsten, zoals schade, boete, rente en kosten, niet heeft voldaan.
2. Zolang er op geleverde zaken een eigendomsvoorbehoud rust, mag op drachtgever deze buiten zijn normale bedrijfsuitoefening niet bezwaren.
3. Nadat opdrachtnemer zijn eigendomsvoorbehoud heeft ingeroepen, mag hij de geleverde zaken terug halen. Opdrachtgever staat opdrachtnemer toe de plaats te betreden waar deze zaken zich bevinden.
4. Als opdrachtnemer geen beroep kan doen op zijn eigendomsvoorbehoud omdat de geleverde zaken zijn vernield, vernield of nagetrokken, is op drachtgever verplicht de nieuw gevormde zaken aan opdrachtnemer te verpanden.

### ARTIKEL 19: BEEÏNDIGING

Als opdrachtgever de overeenkomst wil ontbinden zonder dat er sprake is van een tekortkoming van opdrachtnemer en opdrachtnemer hiermee instemt, wordt de overeenkomst met wederzijds goedvinden beëindigd. Opdrachtnemer heeft in dat geval recht op vergoeding van alle vermogensschade zoals geleden verlies, gederfde winst en gemaakte kosten.

### ARTIKEL 20: TOEPASSLIJK RECHT EN BEVOEGDE RECHTER

1. Het Nederlands recht is van toepassing.
2. Het Weens koopverdrag (C.I.S.G.) is niet van toepassing, evenmin als enige andere internationale regeling waarvan uitsluiting is toegestaan.
3. Alleen de Nederlandse burgerlijke rechter die bevoegd is in de vestigingsplaats van op drachtnemer neemt kennis van geschillen, tenzij dit in strijd is met het dwingend recht. Opdrachtnemer kan deze bevoegdheidsregel afwijken en de wettelijke bevoegdheidsregels hanteren.
4. Partijen kunnen een andere vorm van geschillenbeslechting zoals bijvoorbeeld arbitrage of mediation overeenkomen.